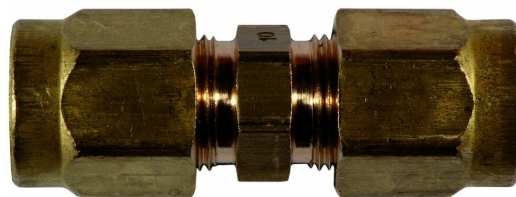


## SO 41021 RED - Union rett redusert

### Beskrivelse

- Rett kobling redusert
- Messing



Med forbehold om konstruksjonsendringer og tekniske endringer. Kan endres uten varsel

**GPA Flowsystem A/S**

Regnbueveien 9

NO-1405 Langhus

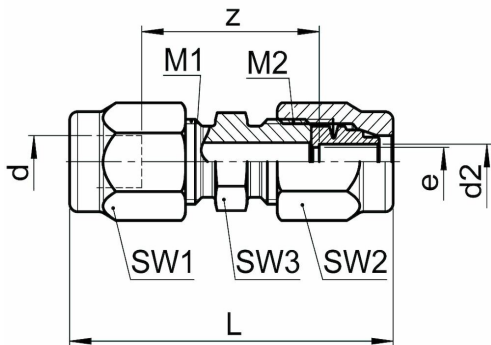
+47 (0)64-85 68 00

info@gpa.no

gpa.no

## SO 41021 RED - Union rett redusert

### Teknisk spesifikasjon



Artikkelnr	d	d2	bar	L	z	SW1/SW2	SW3	e	M1	M2
0181024020	3	2	125	25	16	8/8	8	2	6x0,75	6x0,75
0181024060	5	3	125	35	22	10/10	10	3	8x1	8x1
0181024080	5	4	125	35	22	10/10	10	3,4	8x1	8x1
0181024110	6	4	125	38	23	12/12	10	3,4	10x1	10x1
0181024117	6	5	125	38	23	12/12	10	4	10x1	10x1
0181024132	8	4	125	40	24	14/12	12	3,4	12x1	10x1
0181024136	8	5	125	40	24	14/12	12	4	12x1	10x1
181024140	8	6	150	40	24	14/12	12	5	12x1	10x1
0181024190	10	8	125	46	27	17/17	14	7	14x1	14x1
181024225	12	8	100	51	30	24/17	22	7	20x1,5	14x1
0181024240	12	10	100	49	30	19/19	17	9	16x1	16x1
0181024308	14	8	40	51	30	24/17	22	7	20x1,5	14x1

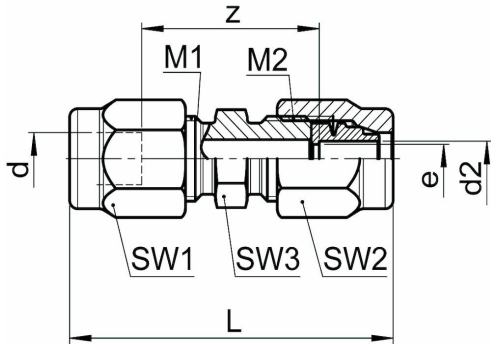
Med forbehold om konstruksjonsendringer og tekniske endringer. Kan endres uten varsel

#### GPA Flowsystem A/S

Regnbueveien 9  
NO-1405 Langhus  
+47 (0)64-85 68 00  
info@gpa.no  
gpa.no

## SO 41021 RED - Union rett redusert

### Teknisk spesifikasjon



Artikkelnr	d	d2	bar	L	z	SW1/SW2	SW3	e	M1	M2
0181024320	14	10	40	51	30	24/17	22	9	20x1,5	14x1
0181024340	14	12	40	57	32	24/24	22	10	20x1,5	20x1,5
0181024400	15	8	40	51	30	24/17	22	7	20x1,5	14x1
0181024410	15	10	40	52	30	24/17	22	9	20x1,5	14x1
0181024420	15	12	40	57	32	24/24	22	10	20x1,5	20x1,5
0181024430	15	13	40	57	32	24/24	22	11	20x1,5	20x1,5
0181024510	16	15	40	61	33	27/27	24	13	24x1,5	24x1,5
0181024530	17	14	40	61	33	27/27	24	12	24x1,5	24x1,5
0181024610	18	15	40	61	33	27/27	24	13	24x1,5	24x1,5
0181024620	18	16	40	61	33	27/27	24	14	24x1,5	24x1,5
0181024750	22	17	25	69	34	32/33	30	15	28x1,5	28x1,5
0181024755	22	18	25	69	34	32/33	30	16	28x1,5	28x1,5

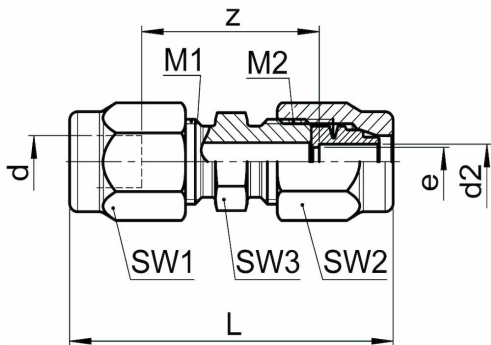
Med forbehold om konstruksjonsendringer og tekniske endringer. Kan endres uten varsel

#### GPA Flowsystem A/S

Regnbueveien 9  
NO-1405 Langhus  
+47 (0)64-85 68 00  
info@gpa.no  
gpa.no

## SO 41021 RED - Union rett redusert

### Teknisk spesifikasjon



Artikkelnr	d	d2	bar	L	z	SW1/SW2	SW3	e	M1	M2
0181024760	22	19	25	69	34	32/33	30	16	28x1,5	28x1,5
0181024119	6	6.35	250	38	23	12/12	10	5	10x1	10x1
0181024143	8	6.35	150	40	24	14/12	12	5	12x1	10x1
0181024197	10	9.52	125	46	27	17/17	14	8	14x1	14x1
0181024312	14	9.52	40	51	30	24/17	22	8	20x1,5	14x1
0181024408	15	9.52	40	51	30	24/17	22	8	20x1,5	14x1
0181024427	15	12.7	40	57	32	24/24	22	11	20x1,5	20x1,5

Med forbehold om konstruksjonsendringer og tekniske endringer. Kan endres uten varsel

GPA Flowsystem A/S

Regnbueveien 9

NO-1405 Langhus

+47 (0)64-85 68 00

info@gpa.no

gpa.no